

Шкаф узкий закрытый ЭКОНОМ с нишей

Шкаф узкий закрытый с двумя дверками и нишей (далее - шкаф) для сухих отапливаемых помещений соответствует требованиям ГОСТ 22046-2016.

1. Технические характеристики:

- 1.1. Габаритные размеры:
ширина - 429 мм, глубина - 375 мм, высота - 1820 мм.

2. Комплект поставки:

- | | | | |
|--------------------------|-------|--------------------------------|----------|
| 2.1. Крышка/дно..... | 2 шт. | 2.8. Петля накладная..... | 4 шт. |
| 2.2. Боковина..... | 2 шт. | 2.9. Опора регулируемая..... | 4 шт. |
| 2.3. Полка врезная..... | 2 шт. | 2.10. Евростяжка 7x50..... | 8 шт. |
| 2.4. Полка вкладная..... | 2 шт. | 2.11. Стяжка-эксцентрик..... | 8 компл. |
| 2.5. Дверка малая..... | 2 шт. | 2.12. Ручка-скоба 96 мм..... | 2 шт. |
| 2.6. Стенка задняя..... | 1 шт. | 2.13. Саморез 4,2x25..... | 4 шт. |
| | | 2.14. Полкодержатель..... | 8 шт. |
| | | 2.15. Шуруп 4x16..... | 14 шт. |
| | | 2.16. Гвоздь 2x20..... | 30 шт. |
| | | 2.17. Навес металлический..... | 2 шт. |
| | | 2.18. Заглушка ЗП10..... | 8 шт. |

3. Требования безопасности:

- 3.1. Все работы по сборке и установке изделия должны проводиться квалифицированными специалистами.
3.2. Сборку производить в хорошо освещённых помещениях, исправными инструментами и принадлежностями.

Рекомендуем закрепить изделие к стене навесами, входящими в комплект фурнитуры! В виду того, что материал стен может быть разным (бетон, кирпич и т.д.), крепёж для стен в комплект не входит и покупается самостоятельно!

4. Гарантийные обязательства:

- 4.1. Предприятие-изготовитель гарантирует соответствие изделия требованиям ГОСТ 22046-2016 при условии соблюдения правил транспортировки, хранения и эксплуатации;
4.2. Гарантийный срок эксплуатации - 24 месяца со дня приобретения.

5. Порядок сборки:

- 5.1. Для сборки изделия потребуется шуруповёрт, бита шестигранная 4 мм, бита крестообразная PH2, сверло Ø4 мм и молоток.
5.2. Боковины (2) соедините полками (3) используя стяжки (11), стойки которых вкрутите в отверстия Ø5 мм в боковинах, на расстояниях, как показано на рисунке и зафиксируйте соединение поворотом замков эксцентриков (11).
5.3. К боковинам (2) присоедините крышку и дно (1) евростяжками (10).
5.4. В отверстия Ø10 в дне (1) вставьте опоры (9).
5.5. Гвоздями (16) прибейте заднюю стенку (6), выровняв по ней геометрию короба шкафа.
5.6. Установите шкаф по месту эксплуатации и выровняйте его винтами опор (9).
5.7. Досверлите насквозь в дверках (5) отверстия Ø4 мм под ручки (12) и установите их, используя саморезы (13).

При досверливании отверстий под ручки определитесь с их навеской! Дверки могут быть правые и левые! Не торопитесь!

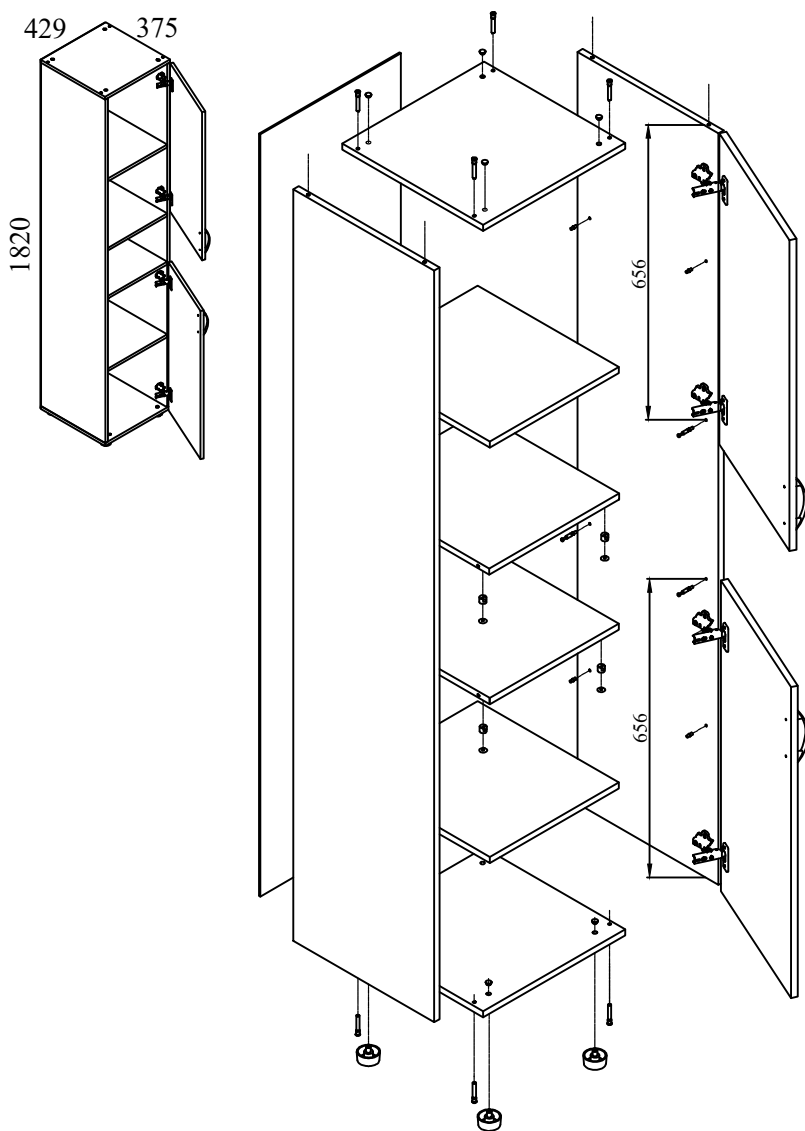
Досверливайте на опоре во избежание вырывов на лицевой стороне.

Помните!

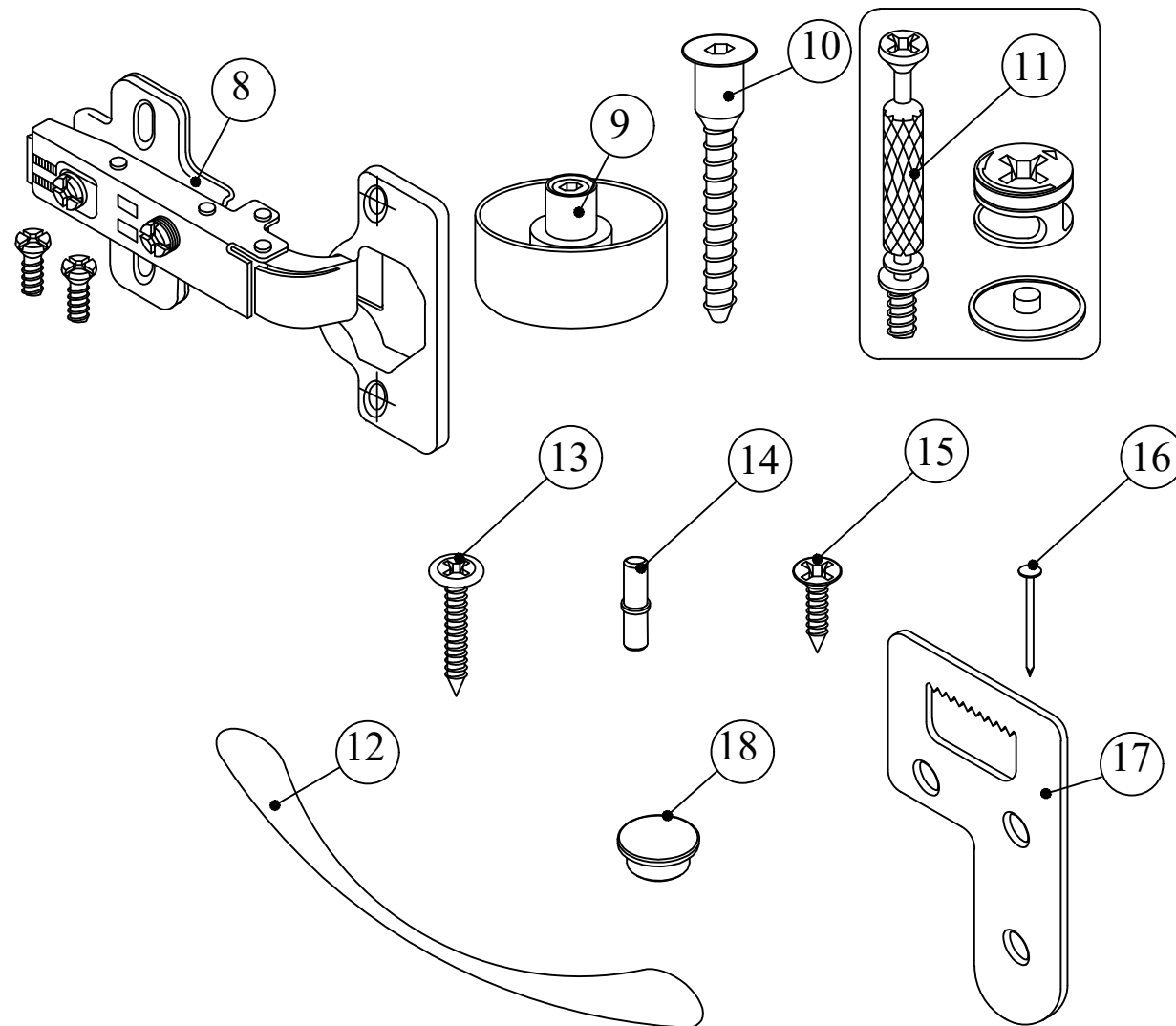
Неправильно и неаккуратно просверленные отверстия уже не затягиваются и портят внешний вид изделия!

- 5.8. Навесьте дверки (5) используя петли (8) и шурупы (15). Отрегулируйте положение дверок винтами петель (8).
5.9. В отверстия Ø5 мм в боковинах (2) установите полкодержатели (14) и вложите полки (4).
5.10. Заглушками (18) закройте отверстия Ø10 в крышке и дне.

7. Общий вид и габариты:



8. Фурнитура:



Изготовитель оставляет за собой право вносить в конструкцию изделия изменения, не влияющие на его характеристики и не противоречащие требованиям ГОСТ!

Мы благодарны Вам за использование мебели нашего производства и надеемся на дальнейшее плодотворное сотрудничество!