

Шкаф для одежды 56

Шкаф для одежды 56 (далее - изделие) предназначен для использования в сухих отапливаемых помещениях и соответствует требованиям ГОСТ 22046-2016.

1. Технические характеристики:

1.1. Габариты: ширина - 854 мм, глубина - 560 мм, высота - 2010 мм.

2. Комплект поставки:

2.1. Крышка/дно.....	2 шт.	2.10. Евростяжка 7x50.....	8 шт.
2.2. Боковина.....	2 шт.	2.11. Стяжка-эксцентрик.....	8 компл.
2.3. Полка врезная.....	2 шт.	2.12. Ручка-скоба 96 мм.....	2 шт.
2.4. Дверка большая.....	2 шт.	2.13. Саморез 4,2x25.....	4 шт.
2.5. Стенка задняя.....	2 шт.	2.14. Петля накладная	
2.6. Профиль стычной.....	1 шт.	с еврвинтами 6,3x13.....	8 шт.
2.7. Штанга деревянная.....	1 шт.	2.15. Шуруп 4x16.....	20 шт.
		2.16. Гвоздь 2x20.....	30 шт.
		2.17. Шкант 8x30.....	8 шт.
		2.18. Опора регулируемая.....	4 шт.
		2.19. Штангодержатель.....	2 шт.
		2.20. Заглушка ЗП10.....	8 шт.
		2.21. Навес металлический.....	2 шт.

3. Требования безопасности:

1. Все работы по сборке и установке изделия должны проводиться квалифицированными специалистами.
2. Сборку производить в хорошо освещённых помещениях, исправными инструментами и принадлежностями.

Рекомендуем закрепить изделие к стене навесами, входящими в комплект фурнитуры! В виду того, что материал стен может быть разным (бетон, кирпич и т.д.), крепёж для стен в комплект не входит и покупается самостоятельно!

4. Гарантийные обязательства:

1. Предприятие-изготовитель гарантирует соответствие изделия требованиям ГОСТ 22046-2016 при условии соблюдения правил транспортировки, хранения и эксплуатации;
2. Гарантийный срок эксплуатации - 24 месяца со дня приобретения.

5. Порядок сборки:

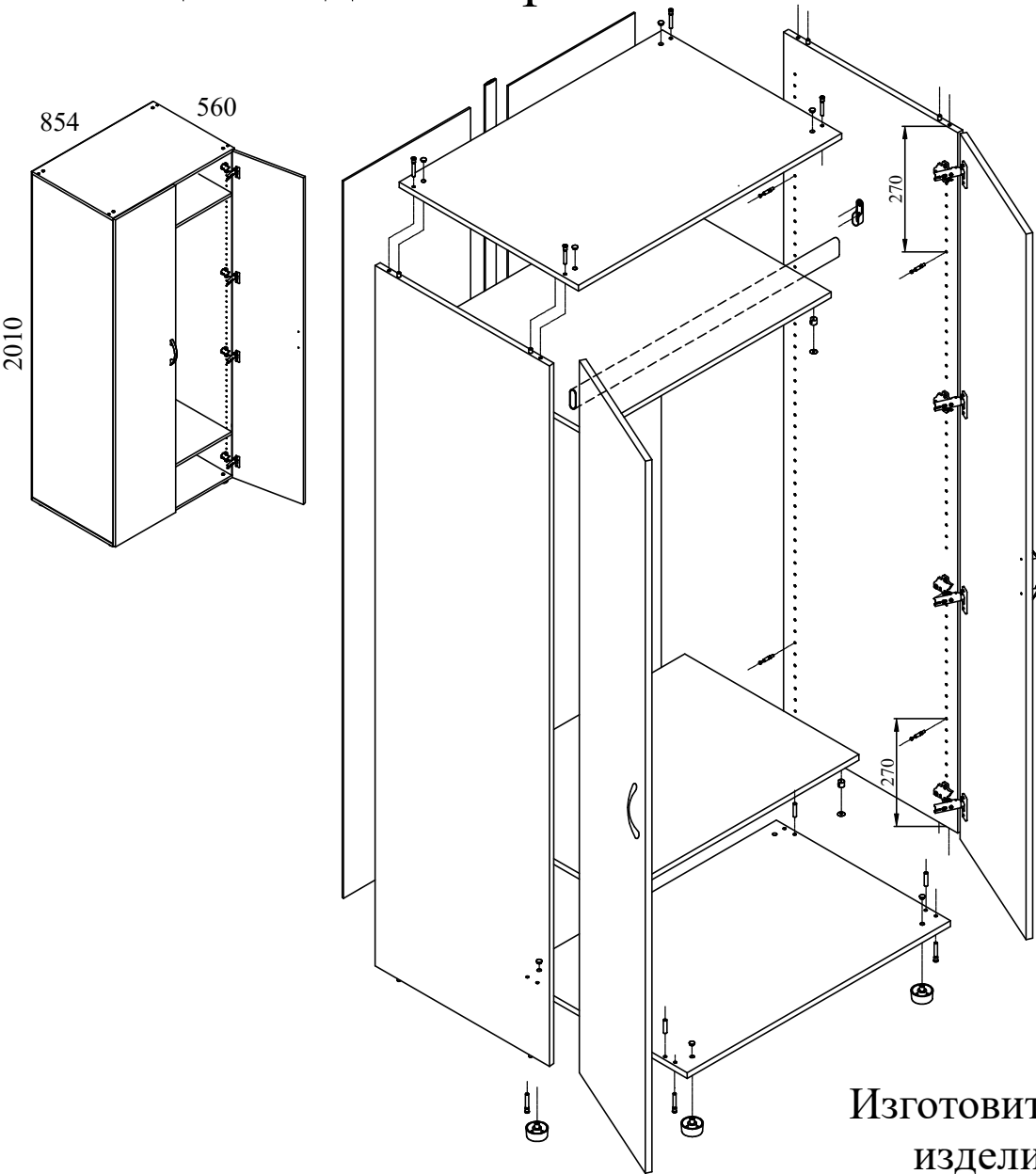
1. Для сборки изделия потребуется шуруповёрт, бита шестигранная 4 мм, биты крестообразная PH2, сверло Ø4 мм и молоток.
2. Боковины (2) соедините врезными полками (3) используя стяжки (11), стойки которых вкрутите в отверстия Ø5 мм в боковинах, на расстоянии, 270 мм от нижних и верхних торцов и зафиксируйте соединение поворотом замков эксцентриков (11).
3. К боковинам (2) присоедините крышку и дно (1) используя евростяжки (10) и шканты (17). В отверстия Ø10 в дне (1) вставьте опоры (18).
4. Гвоздями (16), используя профиль (6), прибейте задние стенки (5), выровняв по ним геометрию корпуса шкафа.
5. Установите шкаф по месту эксплуатации и выровняйте его винтами опор (18).
6. Досверлите насквозь в дверках (4) отверстия Ø4 мм под ручки (12) и установите их, используя саморезы (13).

**Досверливайте отверстия на опоре во избежание вырывов на лицевой стороне.
Помните!**

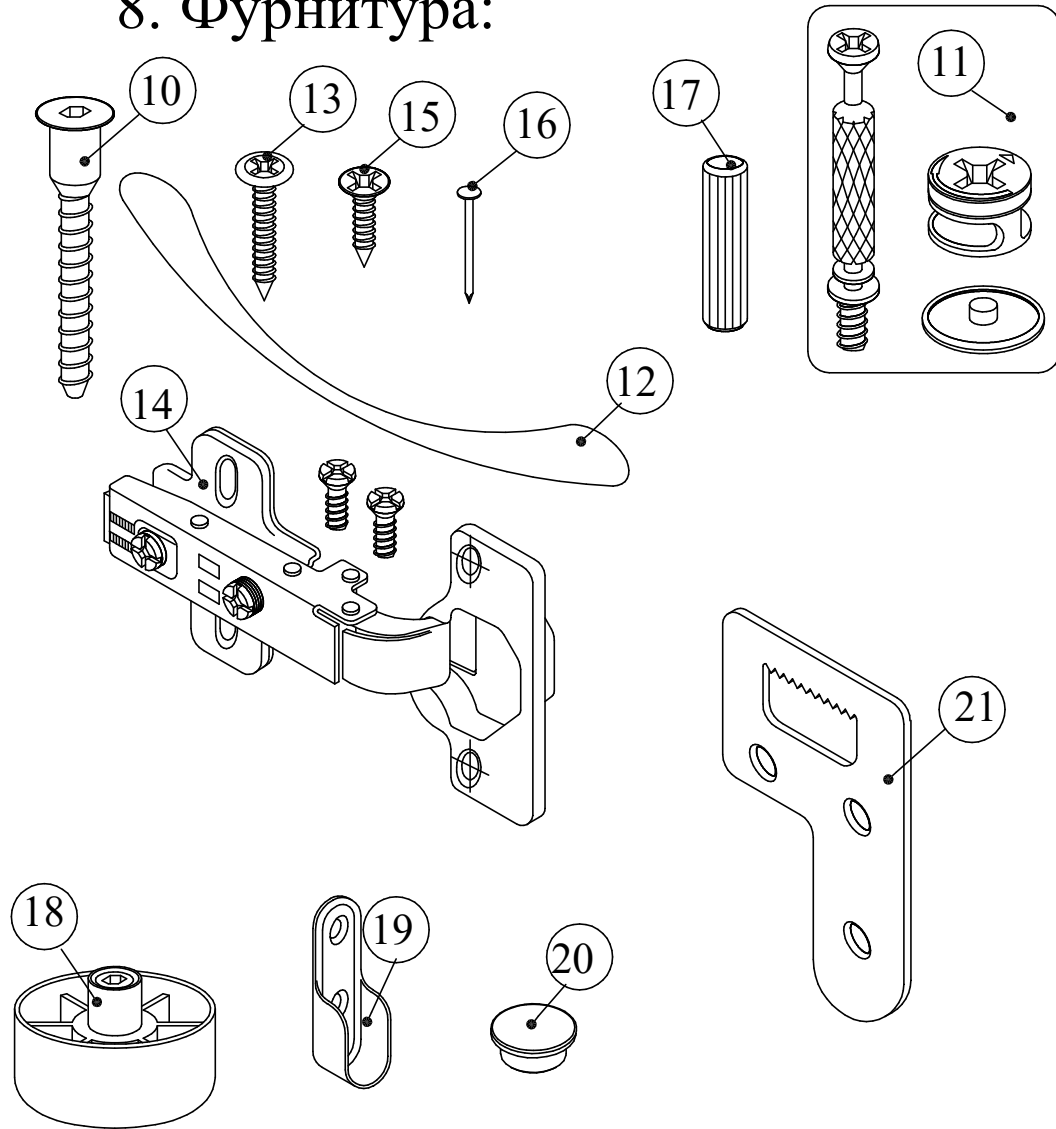
Неправильно и неаккуратно просверленные отверстия уже не затягиваются и портят внешний вид изделия!

7. Навесьте дверки (4) используя петли (14) и шурупы (15). Отрегулируйте положение дверок винтами петель.
8. Шурупами (15) закрепите на боковинах (2) штангодержатели (19) и вложите в них штангу (7).
9. Заглушками (20) закройте отверстия Ø10 в крышке и дне.

7. Общий вид и габариты:



8. Фурнитура:



Изготовитель оставляет за собой право вносить в конструкцию изделия изменения, не влияющие на его характеристики и не противоречащие требованиям ГОСТ!